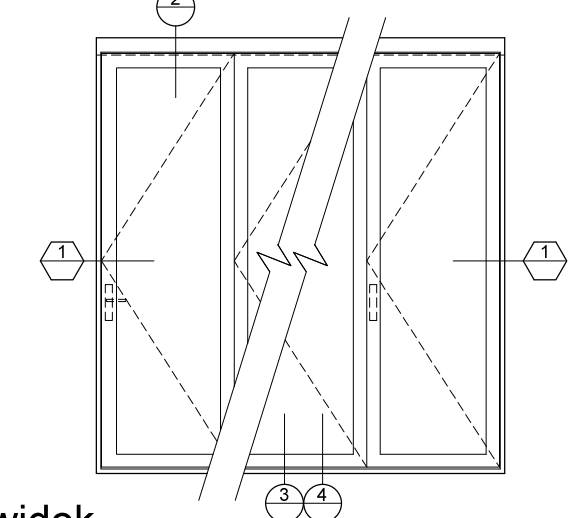
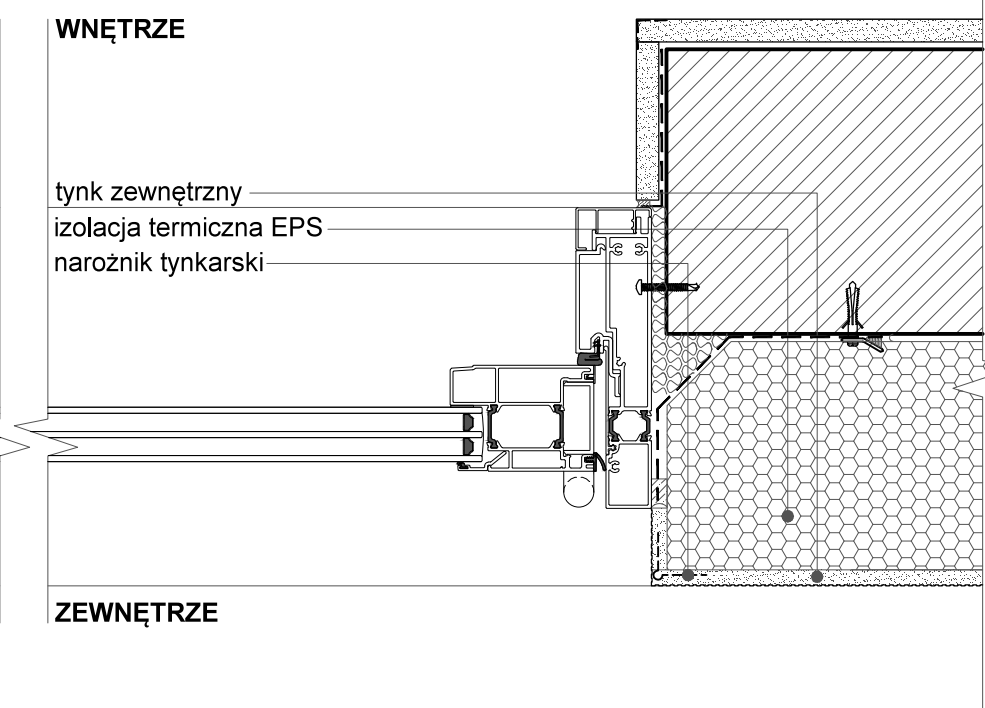


WNĘTRZE

tynk zewnętrzny
izolacja termiczna EPS
narożnik tynkarski

ZEWNĘTRZE



widok

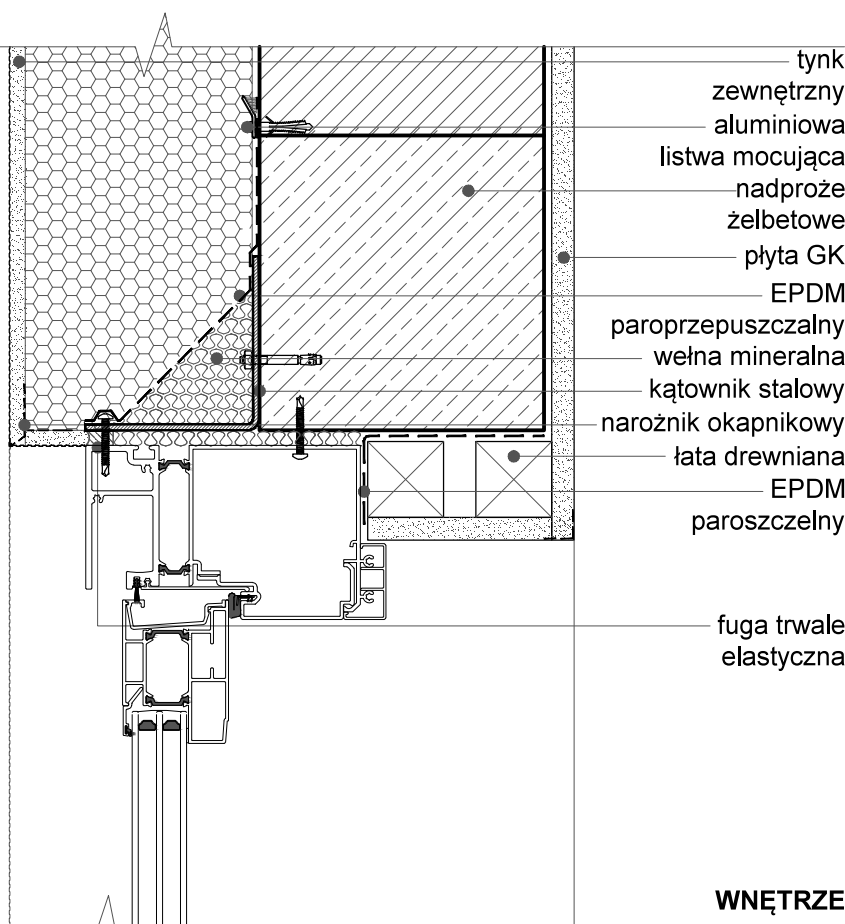
1:50

	montaż nadproża ościeżnicy	
	przez szynę prowadzącą	przez konsolę górną
nadproże	10mm	25mm
próg	10mm	10mm
stojak ościeżnicy	10mm	10mm

typowe wartości luzów montażowych

1 detal stojaka ościeżnicy

1:5



ZEWNĘTRZE

EPDM paroprzepuszczalny
odwodnienie liniowe
płyty tarasowe

WNĘTRZE

uszczelnienie elastyczne ze sznurem dylatacyjnym
warstwa wykończeniowa podłogi

wylewka jastrychowa
PVC płyta montażowa
izolacja termiczna XPS
kątownik stalowy
paroizolacja
hydroizolacja
izolacja termiczna XPS
mata drenażowa
ściana fundamentowa

ZEWNĘTRZE

EPDM paroprzepuszczalny

podstopnica z blachy
płyty tarasowe

WNĘTRZE

uszczelnienie elastyczne ze sznurem dylatacyjnym
warstwa wykończeniowa podłogi

wylewka jastrychowa
PVC płyta montażowa
izolacja termiczna XPS
kątownik stalowy
paroizolacja
hydroizolacja
izolacja termiczna XPS
mata drenażowa
ściana fundamentowa

2 detal nadproża ościeżnicy

1:5

3 detal progu - poziom terenu

1:5

4 detal progu - stopień

1:5

Nadproża stalowe powinny być prefabrykowane oraz mocowane zgodnie ze specyfikacją uprawnionego projektanta. Zaleca się stosowanie stalowych nadproży dla otworów o szerokości większej niż 3.6M. Więcej informacji w Przewodniku Technicznym Firmy Centor.