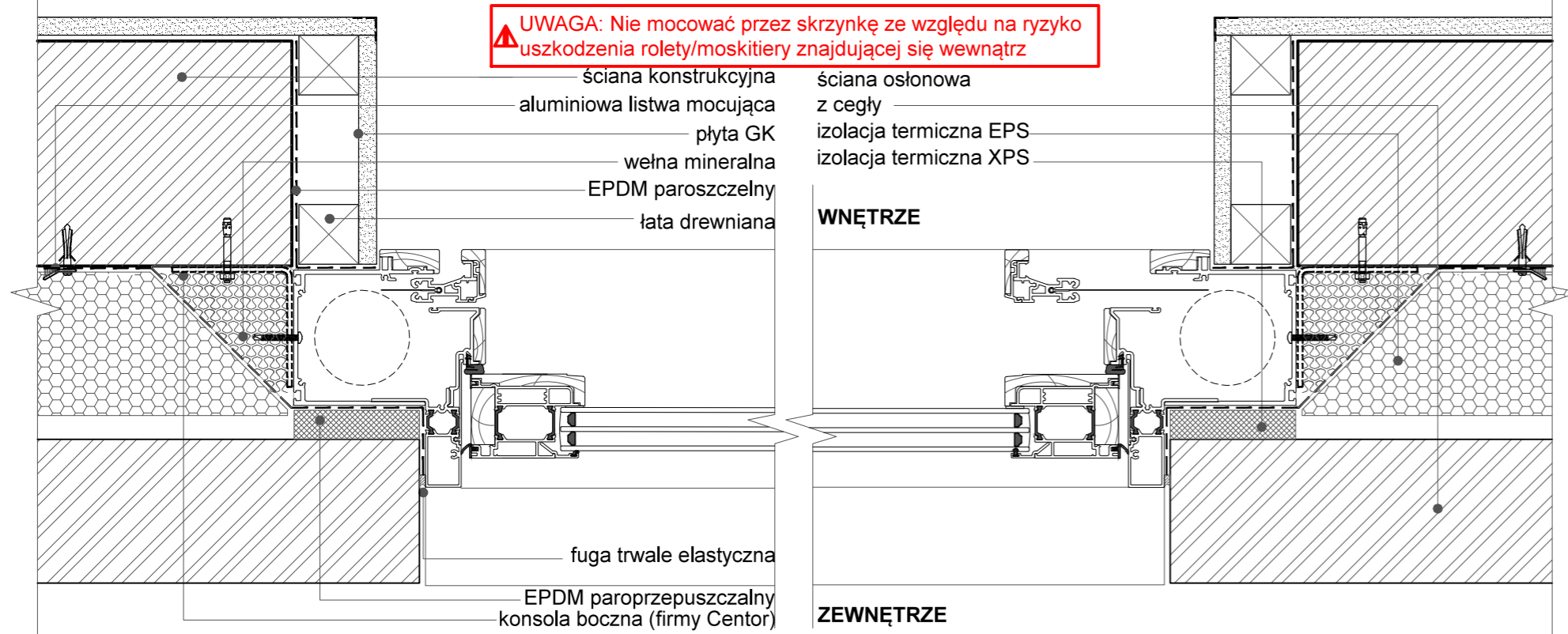
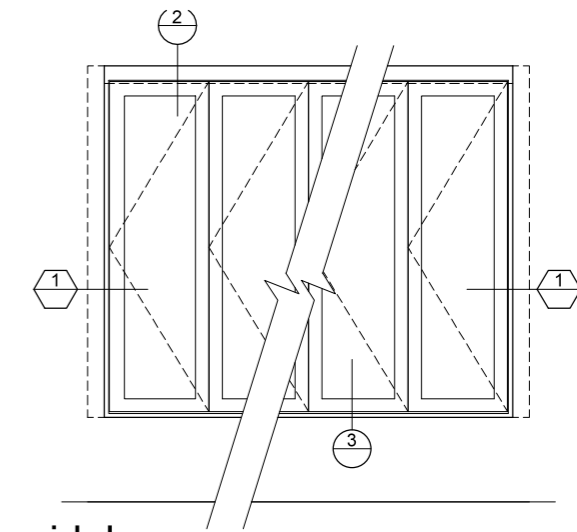


UWAGA: Nie mocować przez skrzynkę ze względu na ryzyko uszkodzenia rolety/moskitiery znajdującej się wewnątrz



1 detal stojaka ościeżnicy

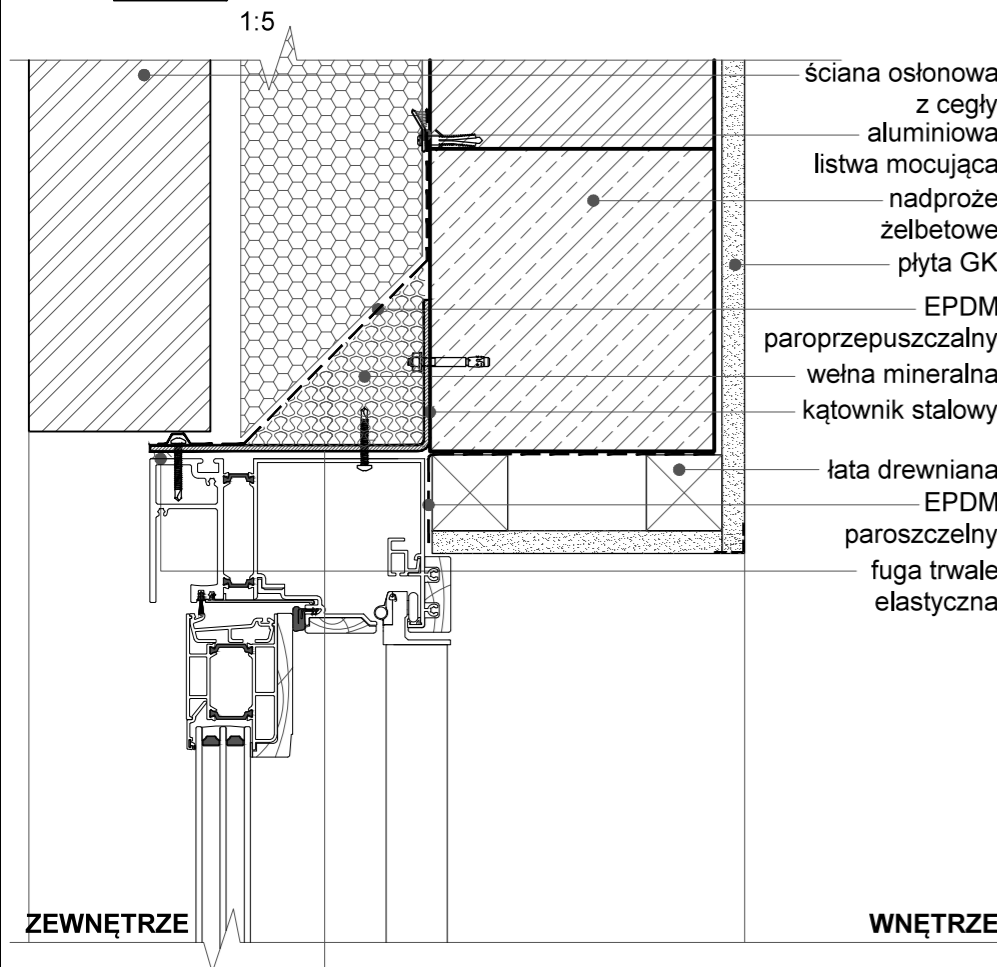


widok

1:50

	montaż nadproża ościeżnicy	
	przez szynę prowadzącą	przez konsolę górną
nadproże	10mm	25mm
próg	10mm	10mm
stojak ościeżnicy	10mm	10mm

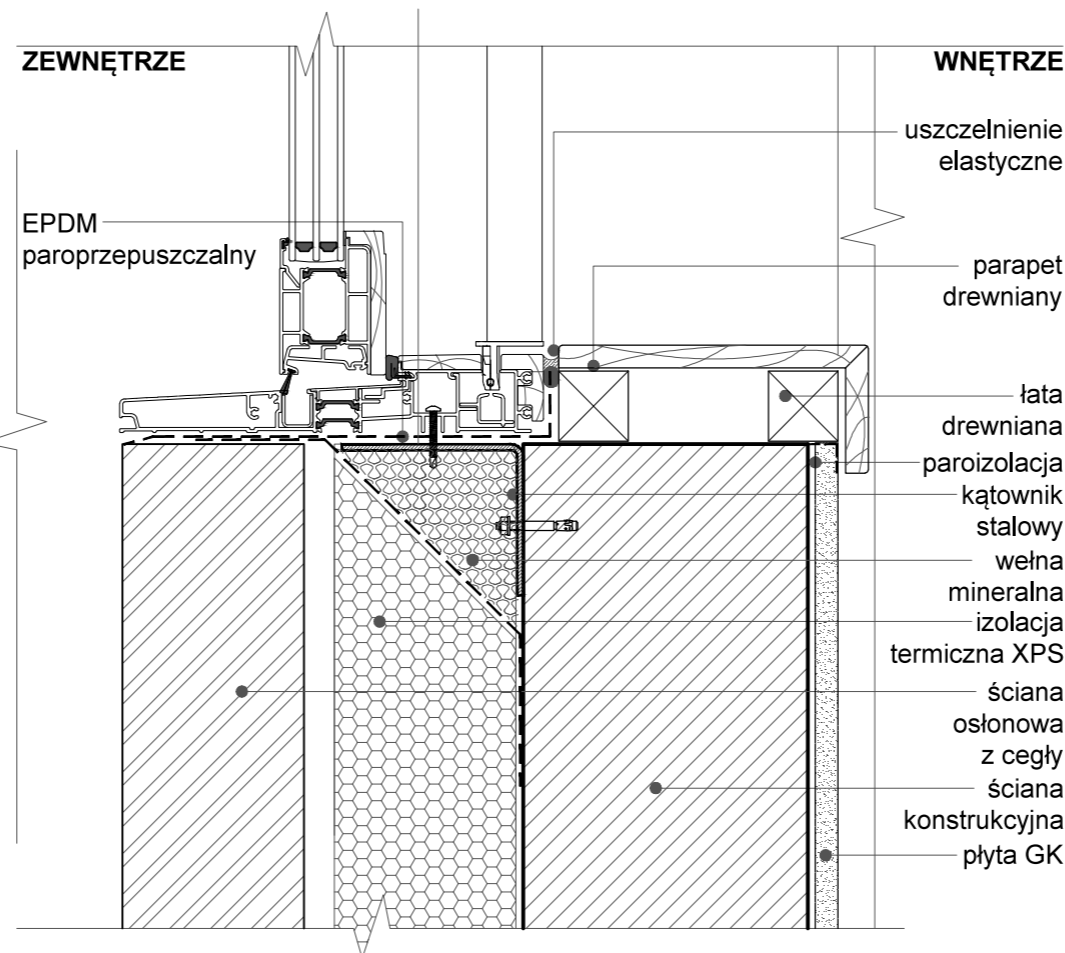
typowe wartości luzów montażowych



2 detal nadproża ościeżnicy

1:5

Nadproża stalowe powinny być prefabrykowane oraz mocowane zgodnie ze specyfikacją uprawnionego projektanta. Zaleca się stosowanie stalowych nadproży dla otworów o szerokości większej niż 3.6M. Więcej informacji w Przewodniku Technicznym Firmy Centor.



3 detal parapetu

1:5