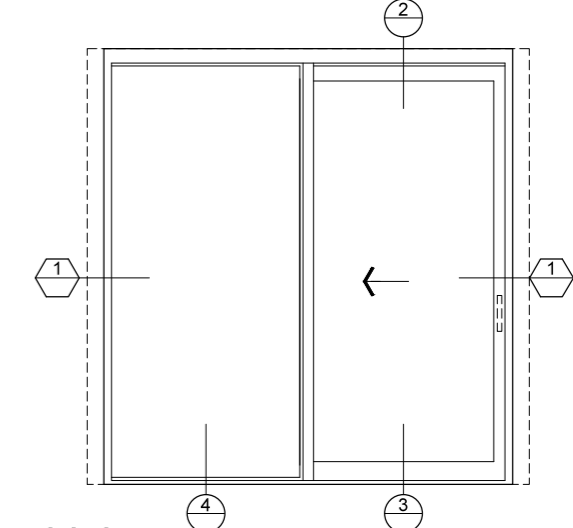
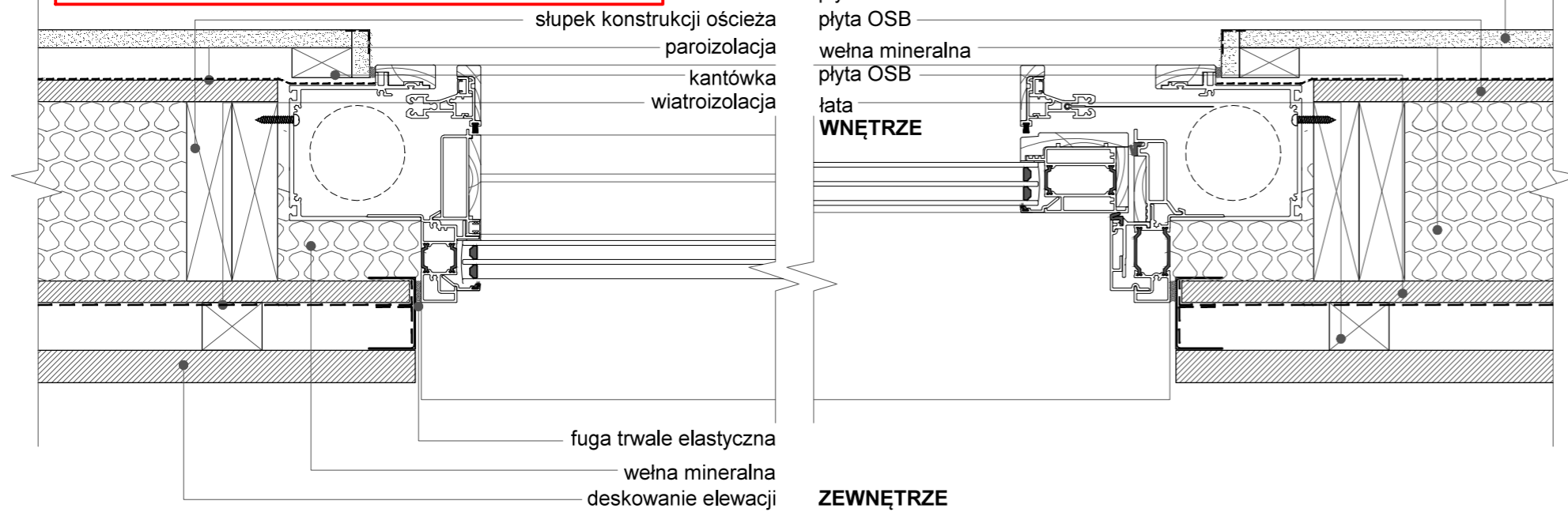


UWAGA: Nie mocować przez skrzynkę ze względu na ryzyko uszkodzenia rolety/moskitiery znajdującej się wewnątrz

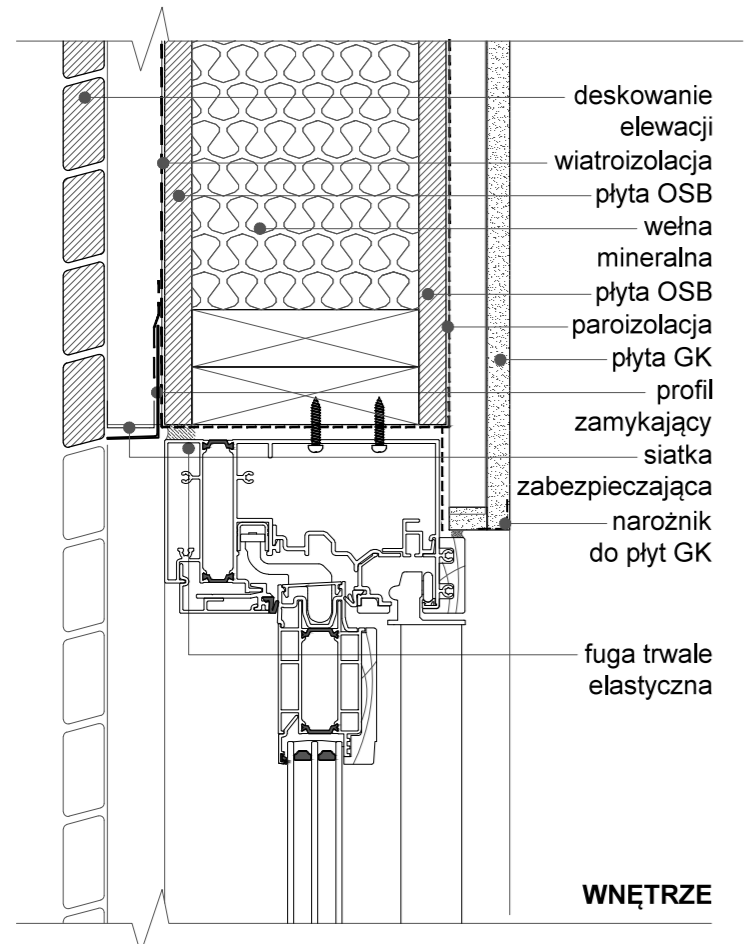


widok
1:50

	luz montażowy
nadproże	10mm
próg	10mm
stojak ościeżnicy	10mm

1 detal stojaka ościeżnicy

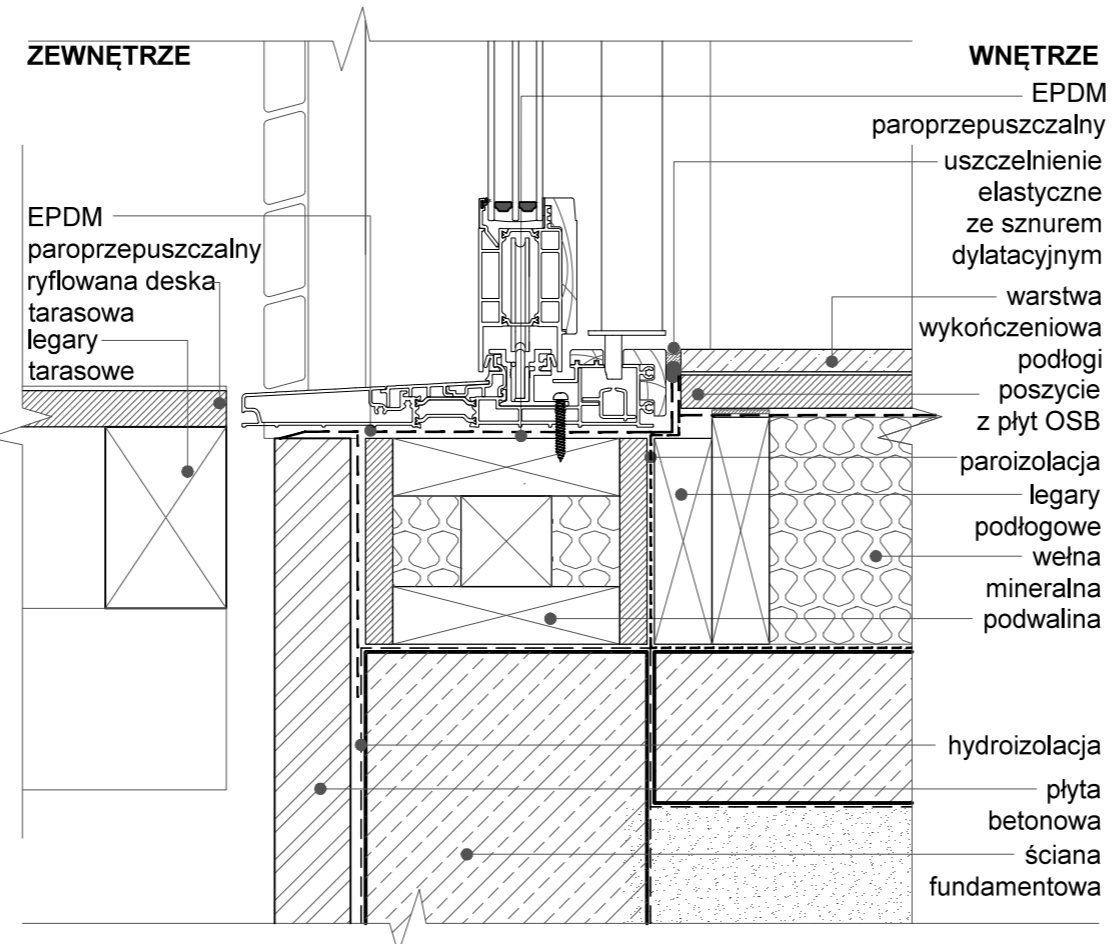
1:5



2 detal nadproża ościeżnicy

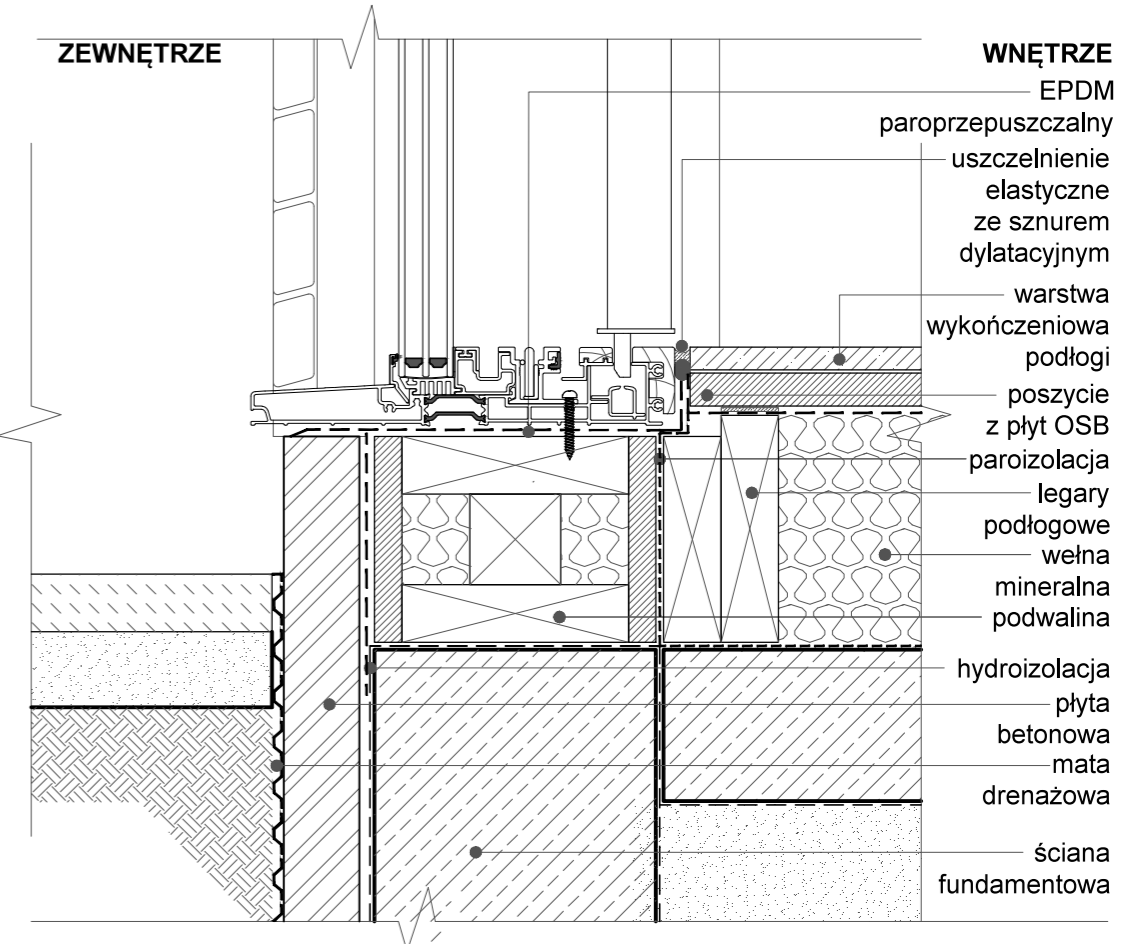
1:5

Nadproża stalowe powinny być prefabrykowane oraz mocowane zgodnie ze specyfikacją uprawnionego projektanta. Zaleca się stosowanie stalowych nadproży dla otworów o szerokości większej niż 3.6M. Więcej informacji w Przewodniku Technicznym Firmy Centor.



3 detal progu - poziom terenu

1:5



4 detal progu - stopień

1:5

typowe wartości luzów montażowych