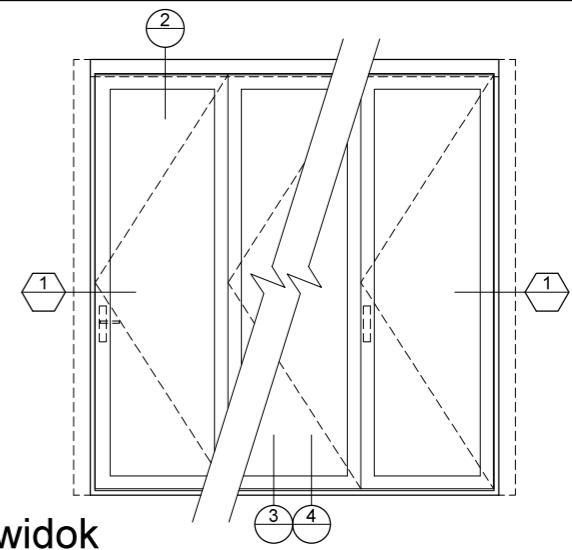
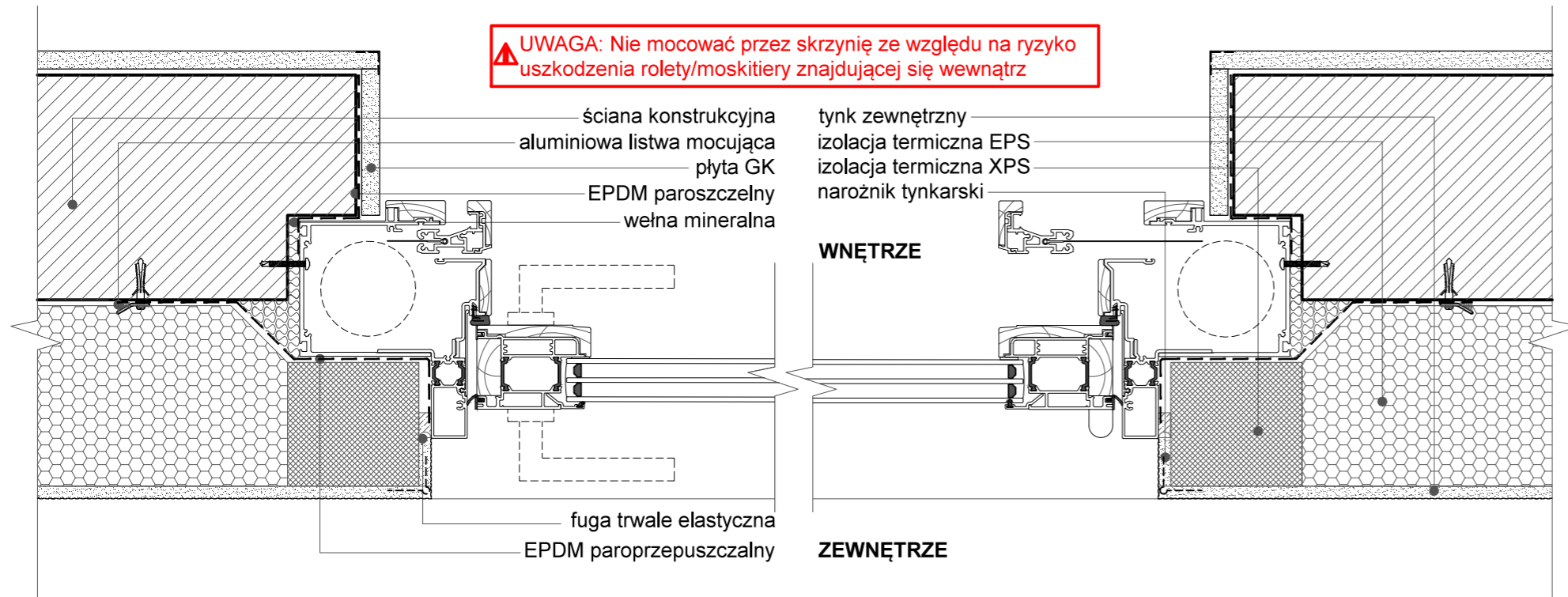


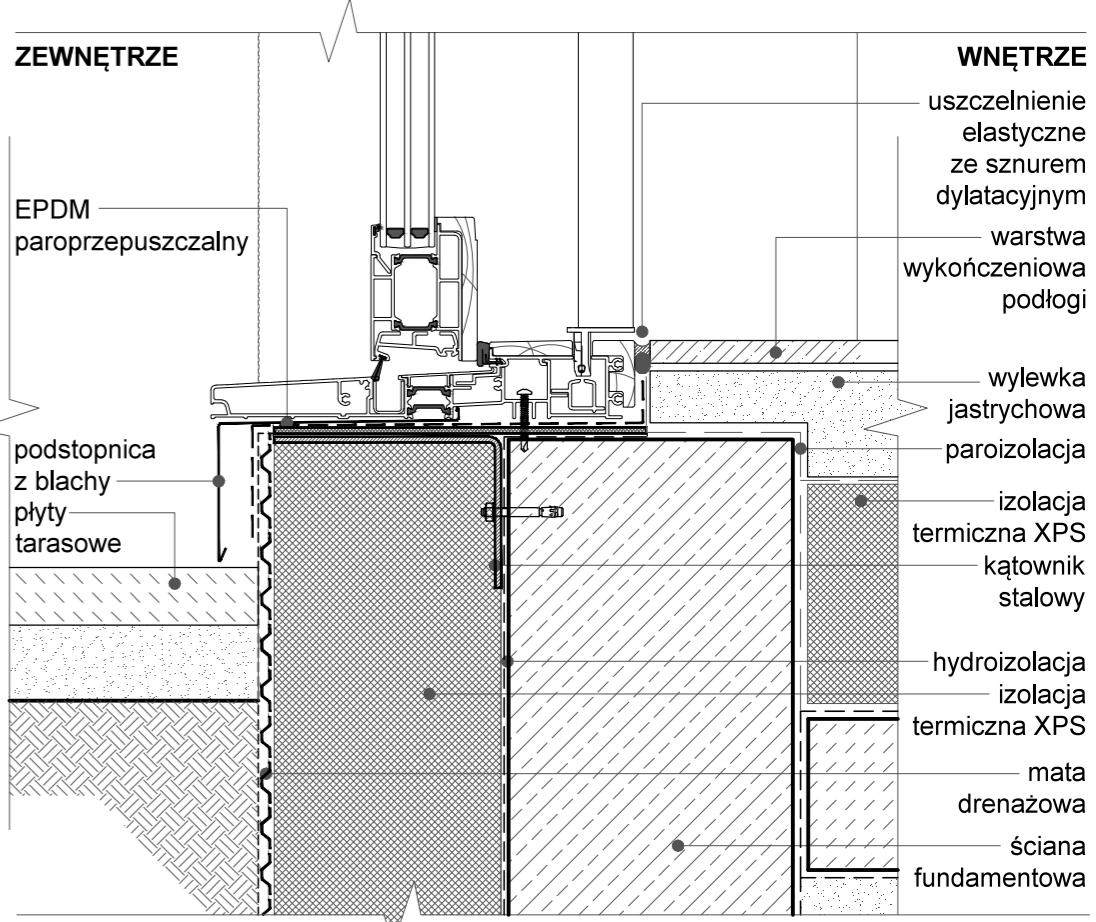
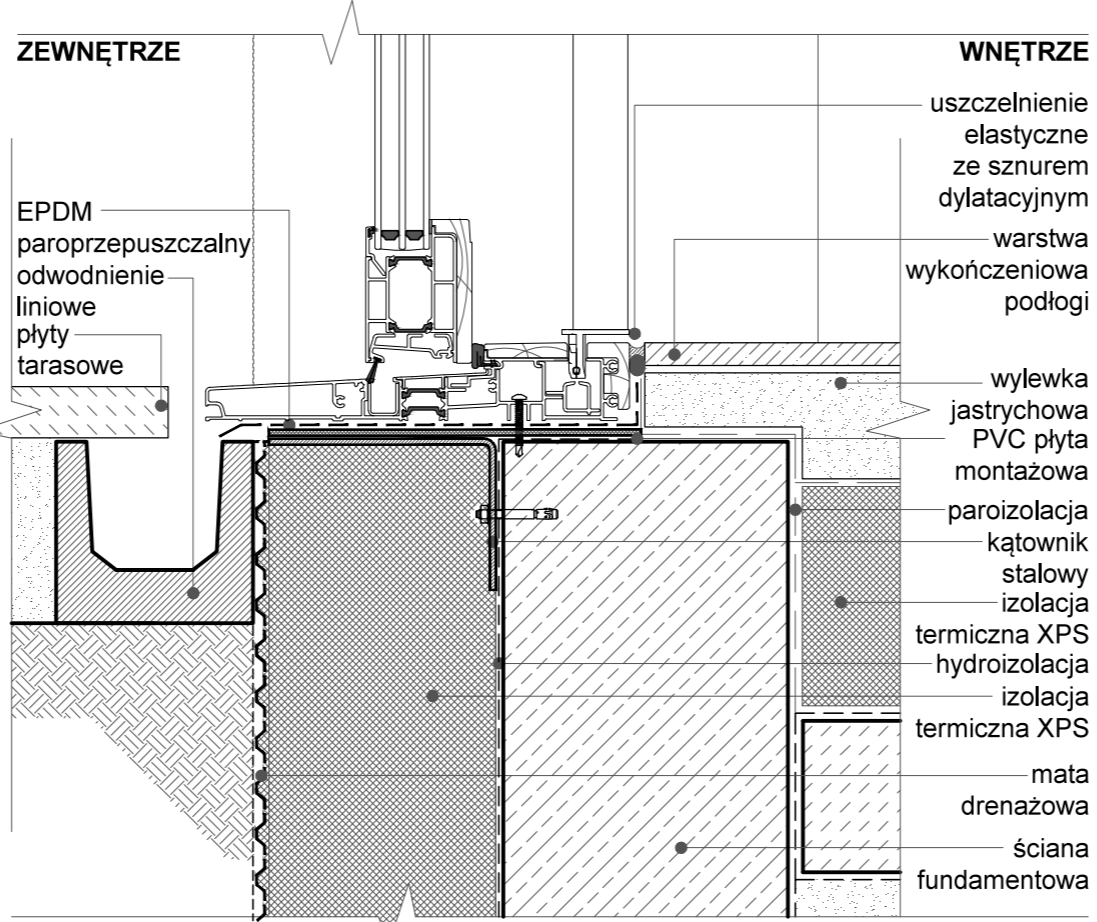
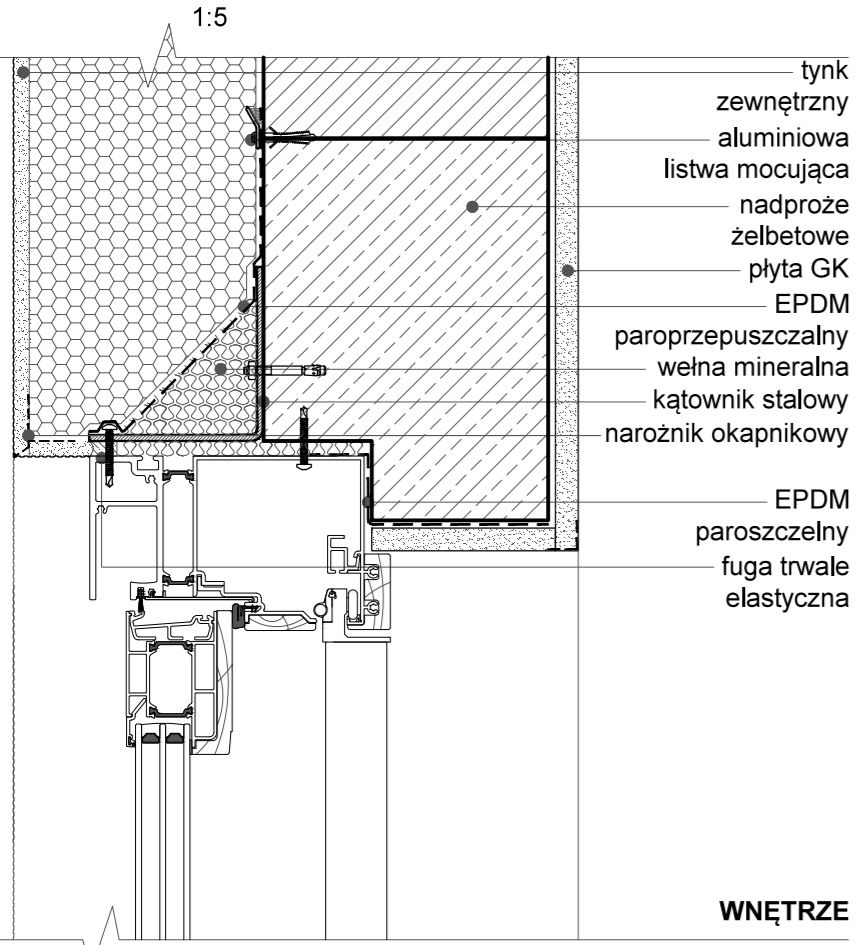
UWAGA: Nie mocować przez skrzynię ze względu na ryzyko uszkodzenia rolety/moskitiery znajdującej się wewnątrz



	montaż nadproża ościeżnicy	
	przez szynę prowadzącą	przez konsolę górną
nadproże	10mm	25mm
próg	10mm	10mm
stojak ościeżnicy	10mm	10mm

1 detal stojaka ościeżnicy

typowe wartości luzów montażowych



2 detal nadproża ościeżnicy

3 detal progu - poziom terenu

4 detal progu - stopień

Nadproża stalowe powinny być prefabrykowane oraz mocowane zgodnie ze specyfikacją uprawnionego projektanta. Zaleca się stosowanie stalowych nadproży dla otworów o szerokości większej niż 3.6M. Więcej informacji w Przewodniku Technicznym Firmy Centor.