

S2 chowana **MOSKITIERA**



Moskitiera S2 daje właścicielom domów z mniejszymi otworami okiennymi i drzwiowymi radość łączenia przestrzeni wewnątrz i na zewnątrz, ochronę przed owadami, świeże i niezakłócone widoki.

Zaprojektowana, aby pasowała do prawie każdego typu drzwi - składanych, dwuskrzydłowych lub przesuwanych - S2 zapewnia niezrównane rozwiązania techniczne.

Działając „za dotknięciem palca” dzięki unikalnemu równoważeniu obciążenia technologia Centor pozwala płynnie przesuwać siatkę po całej szerokości otworu i łatwo zatrzymanie w dowolnej pożądanej pozycji.



Działanie „za dotknięciem palca”

Zaprojektowana by łatwo poruszyć ją na dowolnej wysokości



Dyskretna

Pojawia się kiedy jest potrzebna i ukrywa się gdy jej nie potrzeba



Wykonywana na zamówienie

Dostosowana do indywidualnych



Zmniejsza zapotrzebowanie na klimatyzację pomieszczeń

Moskitiery pozwalają na wietrzenie pomieszczeń, natomiast gdy rolety redukują ich nagrzewanie się



KORZYŚCI TECHNICZNE

- Do stosowania z mniejszymi drzwiami lub oknami, nowymi lub już istniejącymi.
- Obsługiwane jedną ręką na dowolnej wysokości, więc najmłodszy członek rodziny mogą bezpiecznie obsługiwać moskitierę.
- Moskitiera jest po obwodzie wprowadzona w profil ze wszystkich stron co całkowicie blokuje dostęp dla owadów.
- S2 można montować od wewnątrz lub na zewnątrz - otwory drenażowe są dodawane do progu w przypadku systemów montowanych na zewnątrz.
- Kompaktowa konstrukcja - niskoprofilowy próg o wysokości zaledwie 25mm or 19mm.
- Pokrywy można szybko i łatwo zdjąć ułatwiając czyszczenie i serwis.

KONFIGURACJE MOSKITIER

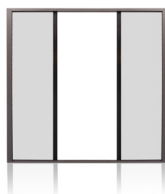
Pojedyncza

Pojedyncza moskitiera, która rozwijana jest z jednej strony ramy i obejmuje całą szerokość otworu okiennego lub drzwiowego, do szerokości 2070 mm¹



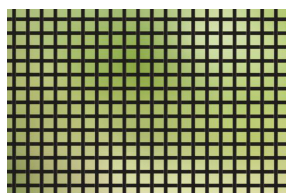
Podwójna

Dwie moskitiery zbiegające się na środku otworu okiennego lub drzwiowego, do szerokości 4000 mm¹.



SIATKA MOSKITIEROWA

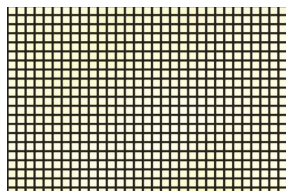
Oferujemy dwie różne gęstości splotu siatki aby sprostać różnym wymaganiom.



Splot standardowy

Zatrzymuje owady jak ćmy, muchy i komary na zewnątrz, wytrzymując próbę czasu, z wytrzymałej siatki poliestrowej / PVC

Przepustowość: 46%



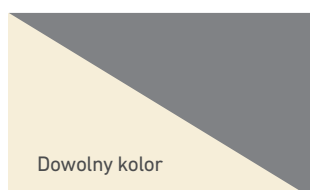
Ściśły splot

Wykonany z tego samego trwałego materiału jak nasz standardowy splot ale ma mniejszą aperturę do ochrony przed drobnymi owadami, takimi jak meszki.

Przepustowość: 37%

KOLORY RAMY

S2 wykonana jest z trwałego aluminium. Ramam moskitiery może być malowana proszkowo na jeden z naszych popularnych kolorów lub dowolny wskazany kolor by dopasować się do stolarki.



Dowolny kolor



Idealny do modernizacji lub nowego budownictwa, próg S2 o wysokości 25mm lub 19mm umożliwia łatwe wyrównanie z poziomem wykończonej podłogi



S2 o szerokości do 4 m można sparować z najbardziej popularnymi drzwiami przesuwными i dwuskrzydłowymi



Smukła rama S2 zapewnia estetyczny i dyskretny wygląd nie zakłócający konstrukcji okien i drzwi



Z tym samym systemem okablowania co S4, istniejący instalatorzy mogą z łatwością zainstalować oba systemy moskitier i rolet

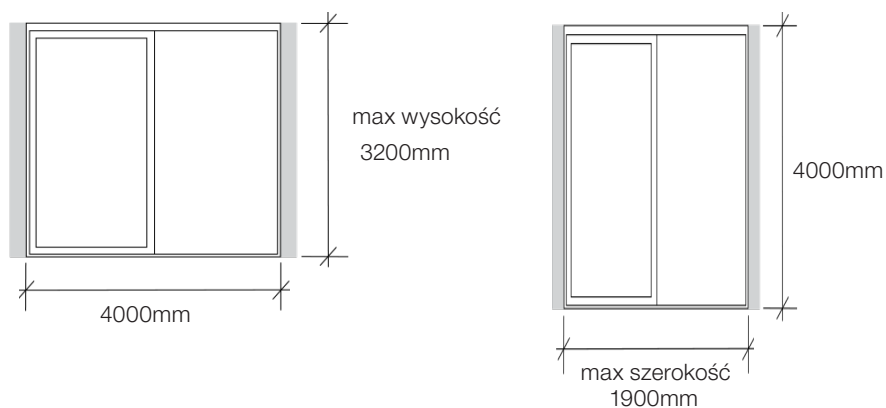
KONFIGURACJA ROZMIARÓW

Dzięki smukłej ramie S2 jest specjalnie zaprojektowany do mniejszych otworów. Sparuj z drzwiami przesuwными lub dwuskrzydłowymi do następujących rozmiarów:

Maks. Szerokość ramy

typ progu	Wysokość ramy	Podwójna	Pojedyncza z ramą 70 mm	Pojedyncza z ramą 25 mm
19mm próg	do 3200mm	2550mm	1345mm	1300mm
25mm próg	do 3200mm	4000mm	2070mm	2025mm
	do 3700mm	2550mm	1345mm	1300mm
	do 4000mm	1900mm	1020mm	975mm

Na maksymalne wymiary S2 wpływa całkowita waga tkaniny i jej napięcie. Aby produkt działał dobrze, gdy konstrukcja jest szersza, maksymalna wysokość jest zmniejszona, a gdy konstrukcja jest wyższa, maksymalna szerokość jest zmniejszona.



Systemy uzupełniające



S4 narożny

Moskitiera i / lub roleta do konstrukcji narożnych bez słupka.



S4 system moskitier i rolet

Moskitiera i / lub roleta do dużych otworów drzwiowych i okiennych do 9,013 m szerokości.