

S4 Insekten-/ Sonnenschutzsystem

Installationsanleitung Hohlwandmontage

centor.com

centor®

Überblick

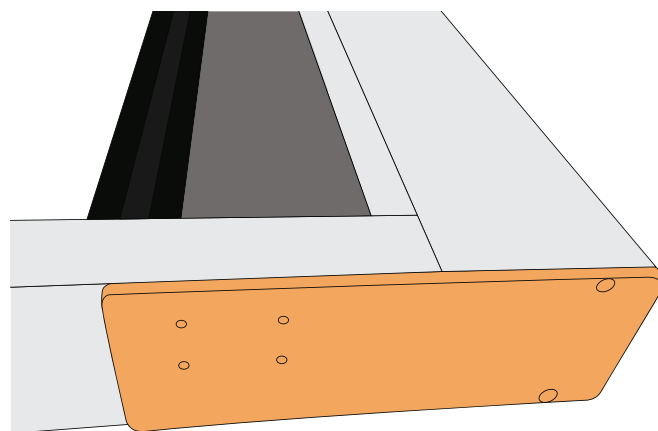
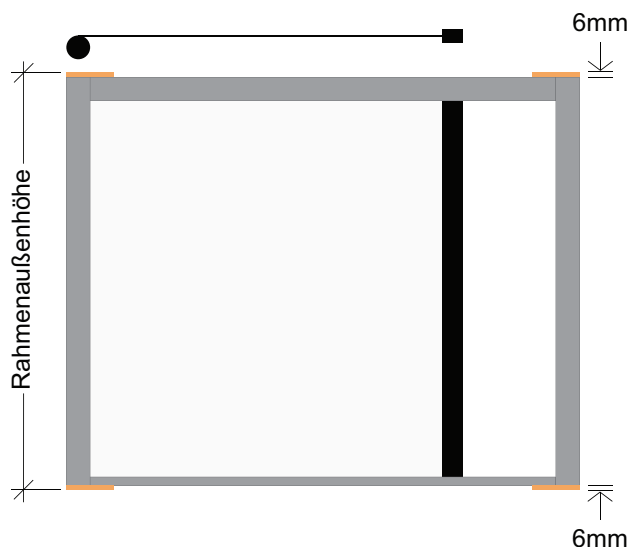
Die Hohlwand-Montage ist eine Variante des S4, mit der Pfosten, Kopfprofil und Schwelle in einem vorhandenen Wandhohlraum zusammengebaut werden können, ohne einen vorhergehenden Zusammenbau außerhalb der Öffnung.

Hohlraum-Montageplatten sind oben und unten an den Pfosten vormontiert. Jede Montageplatte ist 6 mm dick.

Bei der Bestellung der Variante Hohlwand-Montage im CPS werden 12 mm in die Rahmenaußenhöhe mit eingerechnet. Bsp.: Eingabe Rahmenaußenhöhe 2500 mm + Montageplatten -> S4 Rahmenaußenhöhe 2488 mm + 12 mm = 2500 mm.

Der Rahmen muss quadratisch und lotrecht installiert werden, um sicherzustellen, dass der Insekten-/ Sonnenschutz ordnungsgemäß funktioniert.

1. Erstellen Sie eine ebene Basis für die Schwelle. Überprüfen Sie die Ebenheit mit einem Laser und entfernen Sie dann die Schwelle.
2. Installieren Sie die Pfosten im Hohlraum, ohne sie zu fixieren.
3. Setzen Sie die Schwelle in den Hohlraum ein und verbinden Sie sie mit den Hohlraum-Montageplatten an den Pfosten. Befestigen Sie sie zusammen mit den mitgelieferten Schrauben im Rahmen.
4. Wiederholen Sie diesen Vorgang mit dem Kopfprofil.
5. Verschrauben Sie die Schwelle und das Kopfprofil in der Öffnung und achten Sie darauf, dass der Rahmen dabei nicht verwindet oder aus dem Lot gebracht wird.



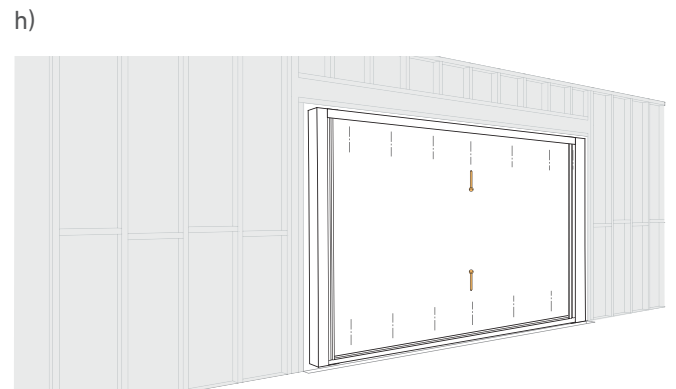
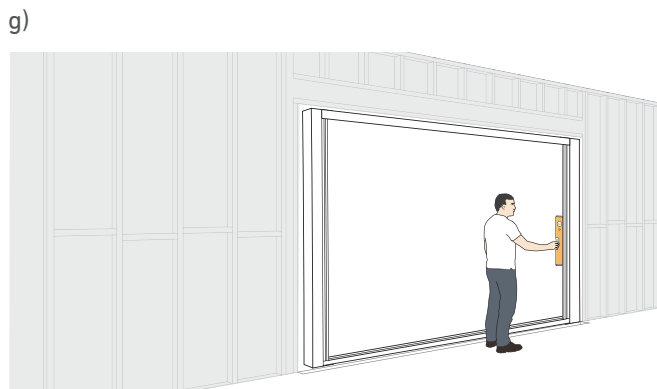
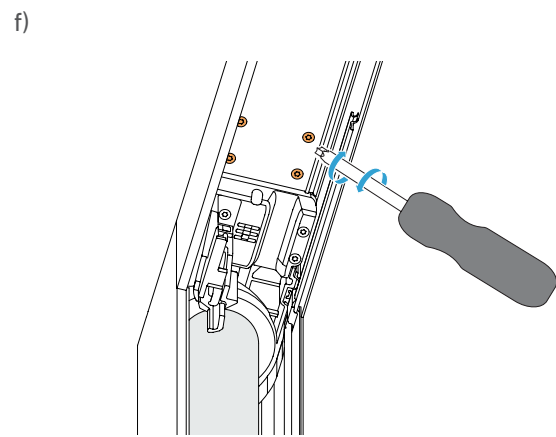
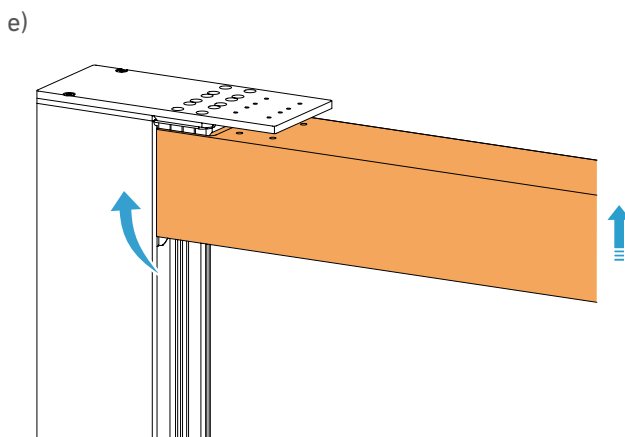
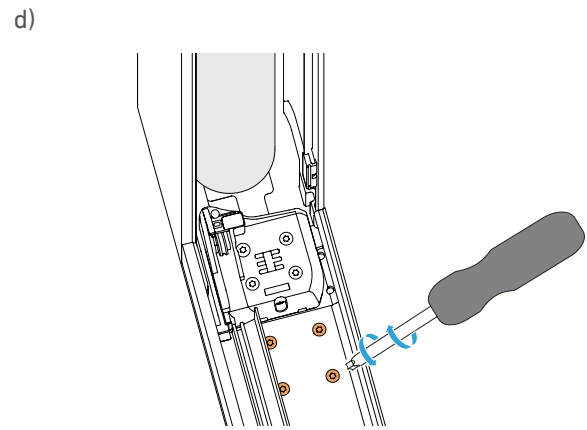
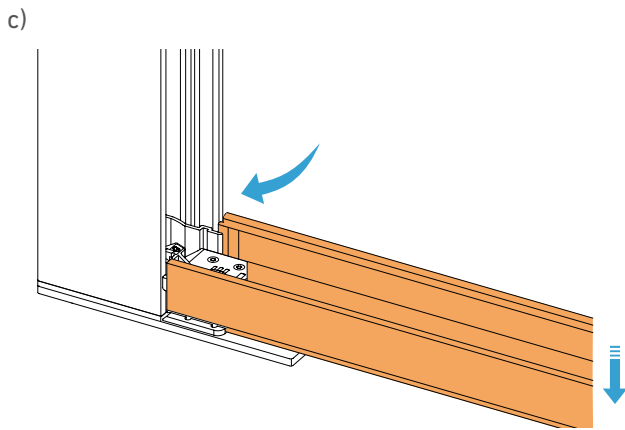
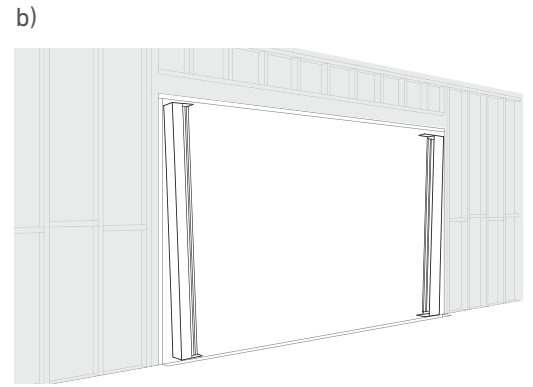
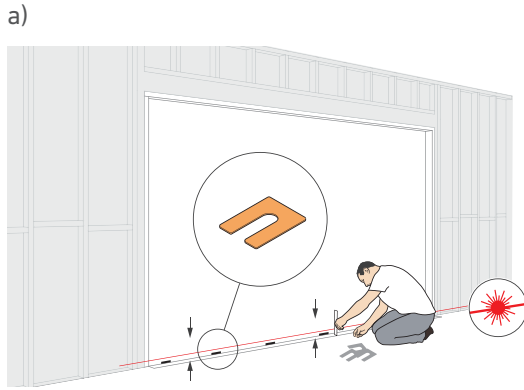
centor®

anfragen@centor.com
centor.com/de

S4

Hohlwandmontage

centor



centor®